

# CONTENITORI A FONDO APRIBILE

CONTAINERS WITH OPENABLE BOTTON



PRODOTTI CORREDATI DA  
MANUALE D'USO

USER MANUAL  
INCLUDED



TUTTI I CONTENITORI A FONDO APRIBILE SONO DISPONIBILI, SU RICHIESTA, ANCHE NELLA VERSIONE IN RETE.  
ALL CONTAINERS WITH OPENABLE BOTTOM ARE ALSO AVAILABLE IN THE MESH VERSION.



MARCATURA CE  
CE MARKING

MODELLO  
MODEL  
SL 064 H1300

MODELLO  
MODEL  
SL 064 H1000

MODELLO  
MODEL  
SL 064 H650



MODELLO MODEL	DIMENSIONI . DIMENSIONS					PORTATA kg CAPACITY kg
	A	B	C	D	E	
SL 064 H650	1000	800	650	110	110	2000
SL 064 H1000	1000	800	1000	110	110	2000
SL 064 H1300	1000	800	1300	110	110	2000

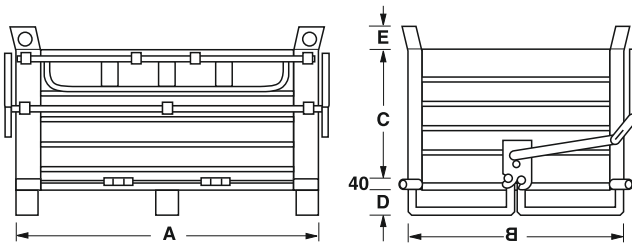


# CONTENITORI A FONDO APRIBILE

## CONTAINERS WITH OPENABLE BOTTOM



**VERSIONE IN RETE**  
MESH VERSION



MODELLO MODEL	DIMENSIONI . DIMENSIONS					PORTATA kg CAPACITY kg
	A	B	C	D	E	
<b>SL 153 A</b>	1500	1000	650	110	110	2000
<b>SL 153 B</b>	2000	1000	1000	110	110	2000

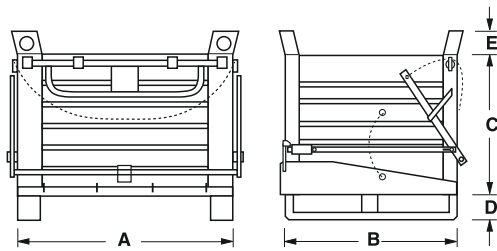


**NELLE IMMAGINI IN SEQUENZA, ESEMPIO DI CHIUSURA DEL CONTENITORE A FONDO APRIBILE.**  
AN EXAMPLE OF CLOSING A CONTAINER WITH OPENABLE BOTTOM IS SHOWN IN THE FOLLOWING SEQUENCE OF IMAGES.

# CONTENITORI A FONDO APRIBILE



CONTAINERS WITH OPENABLE BOTTOM



MODELLO MODEL	DIMENSIONI . DIMENSIONS					PORTATA kg CAPACITY kg
	A	B	C	D	E	
SL 154 A	1000	800	650	150	110	1300
SL 154 B	1200	1000	650	150	110	1400
SL 154 C	1500	1000	1000	150	110	1400

**NELLE IMMAGINI IN SEQUENZA, ESEMPIO DI APERTURA E CHIUSURA AUTOMATICA DEL CONTENITORE ESEGUITA SENZA SCENDERE DAL CARRELLO**

AN EXAMPLE OF AUTOMATICALLY OPENING AND CLOSING A CONTAINER IS SHOWN IN THE FOLLOWING SEQUENCE OF IMAGES WITHOUT GETTING OFF THE TRUCK





# CONTENITORI A FONDO APRIBILE

CONTAINERS WITH OPENABLE BOTTOM



SOVRAPPONIBILI  
STACKABLE

MODELLO  
MODEL  
SL 154 A



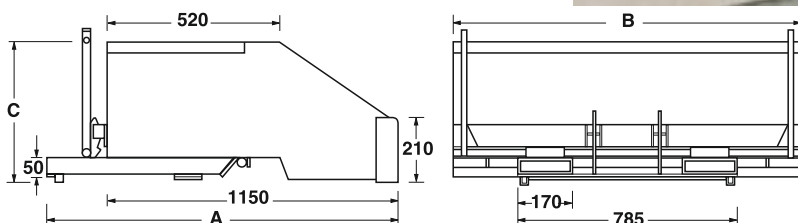
MODELLO  
MODEL  
SL 154 C

## BENNE RIBALTABILI DUMP BUCKETS

BENNA RIBALTABILE IN LAMIERA  
DUMP BUCKET IN SHEET METAL

- IDONEA PER MERCI SFUSE DI TUTTI I TIPI
- STRUTTURA PARTICOLARMENTE ROBUSTA
- ESTREMAMENTE MANEGGEVOLE
- CATENA DI SICUREZZA ANTISLITTAMENTO
- AZIONAMENTO DI RIBALTAMENTO A MEZZO FUNE
- DISPOSITIVO DI SICUREZZA CONTRO RIBALTAMENTI ACCIDENTALI

- SUITABLE FOR LOOSE GOODS OF ALL TYPES
- ESPECIALLY ROBUST STRUCTURE
- EXTREMELY HANDY
- NON-SLIP SAFETY CHAIN
- DUMPING OPERATION BY MEANS OF ROPE
- SAFETY DEVICE AGAINST ACCIDENTAL DUMPING



MODELLO MODEL	DIMENSIONI . DIMENSIONS			PORTATA kg CAPACITY kg
	A	B	C	
SL 164 R	1420	1270	570	1000

# CONTENITORI RIBALTABILI

SKIPS TILTING CONTAINERS



- La migliore soluzione per la raccolta, la movimentazione e lo scarico di rifiuti, sfridi e rottami in sicurezza
- Sistema di svuotamento semplice e sicuro mediante leva azionabile dall'operatore (senza scendere dal carrello elevatore)
- Maneggevoli e di facile posizionamento di lavoro grazie a 4 ruote di grande diametro (2 fisse - 2 piroettanti) montate su cuscinetti.
- Vasca a tenuta stagna
- Ampia gamma disponibile
- Ideali per ogni tipo d'azienda
- A richiesta: vasca di decantazione e rubinetto a sfera, coperchio rimovibile o incernierato, cilindro idraulico autonomo per un graduale ribaltamento.

- The best solution to facilitate the collection and unloading of waste and scrap, safely
- simple and safe automatic emptying, can be lifted with forklift trucks and can be easily tipped over by the operator using a lever to empty the entire contents without ever getting off the vehicle.
- equipped with watertight tanks, they can be easily moved by hand into the work position thanks to four large diameter wheels (two fixed and two swivel) mounted on bearings.
- Wide range available
- Ideals for all types of business
- On demand: setting tank and ball valve, hinged metal sheet cover, hydraulic cylinder with compensator.

*È disponibile la gamma completa di colori corrispondenti alle diverse tipologie di rifiuto.*

*The complete range of colours is available, corresponding to the different types of waste.*



MODELLO  
MODEL  
LT 300

MODELLO  
MODEL  
LT 500

MODELLO  
MODEL  
LT 750

MODELLO  
MODEL  
LT 1000

MODELLO  
MODEL  
LT 1350

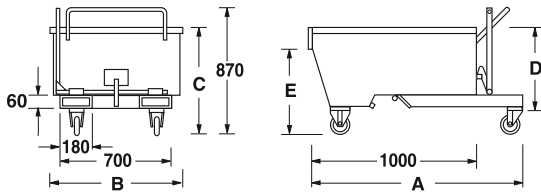
MARCATURA CE  
CE MARKING



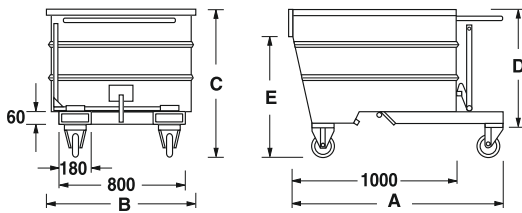


# CONTENITORI RIBALTABILI

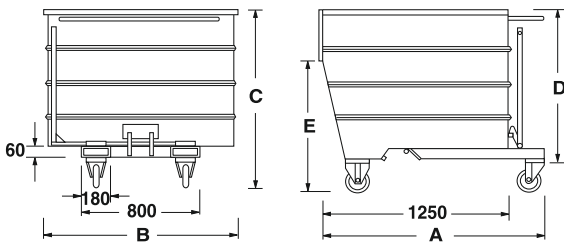
## SKIPS TILTING CONTAINERS



MODELLO MODEL	DIMENSIONI . DIMENSIONS					PORTATA kg CAPACITY kg	VOLUME LITRI VOLUME LITRE
	A	B	C	D	E		
<b>LT 300</b>	1350	820	650	490	520	600	285



MODELLO MODEL	DIMENSIONI . DIMENSIONS					PORTATA kg CAPACITY kg	VOLUME LITRI VOLUME LITRE
	A	B	C	D	E		
<b>LT 500</b>	1350	920	910	700	740	1000	490
<b>LT 750</b>	1350	1070	1030	825	800	1350	755



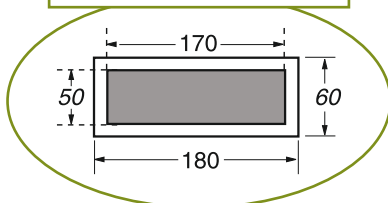
MODELLO MODEL	DIMENSIONI . DIMENSIONS					PORTATA kg CAPACITY kg	VOLUME LITRI VOLUME LITRE
	A	B	C	D	E		
<b>*LT 1000</b>	1550	1070	1210	970	920	1700	1070
<b>LT 1350</b>	1550	1320	1210	970	920	2000	1320
<b>LT 1600</b>	1550	1550	1210	970	920	2000	1610
<b>LT 2000</b>	1550	1950	1210	970	920	2000	2040

\* UN SOLO GANCIO DI ANCORAGGIO ONLY ONE ANCHORING HOOK



**DOPPIO GANCIO DI ANCORAGGIO**  
DOUBLE ANCHORING HOOK

**SCATOLE DI INFORCAZIONE**  
FORK JACKETS



# CONTENITORI RIBALTABILI



ARTICOLI DISPONIBILI SU RICHIESTA

SKIPS TILTING CONTAINERS

ARTICLES AVAILABLE ON REQUEST

**COPERCHIO ASPORTABILE IN LAMIERA CON DUE MANIGLIE.**  
REMOVABLE SHEET METAL LID WITH TWO HANDLES.

**ZINCATO A CALDO**  
GALVANISED



**A RICHIESTA TUTTI I CONTENITORI PORTAROTTAMI SALL  
POSSONO ESSERE REALIZZATI IN ACCIAIO INOX  
O ZINCATI A CALDO**

**ON REQUEST ALL THE SALL DUMPING CONTAINERS CAN BE  
MADE IN STAINLESS STEEL OR GALVANISED**

**COPERCHIO IN LAMIERA INCERNIERATO SDOPPIABILE A METÀ** CENTRALLY SPLIT HINGED METAL SHEET COVER.



**VASCA DI DECANTAZIONE E RUBINETTO A SFERA PER SEPARARE LE  
SOSTANZE LIQUIDE DA QUELLE SOLIDE.**

SETTLING TANK AND BALL VALVE TO SEPARATE LIQUID  
AND SOLID SUBSTANCES.



**ORECCHIE PER INSERIMENTO  
GANCI DI SOLLEVAMENTO**

LUGS FOR THE LIFTING HOOKS



CILINDRO IDRAULICO AUTONOMO PER UN GRADUALE RIBALTAMENTO DEL PORTAROTTAMI. E' ANCHE UN RIDUTTORE DI RUMORE NELLA FASE DI APERTURA. A RICHIESTA PUÒ ESSERE INSTALLATO UNO DEI DUE MODELLI DISPONIBILI;

INDEPENDENT HYDRAULIC CYLINDER FOR GRADUALLY TIPPING THE DUMPING CONTAINER. IT IS ALSO A NOISE REDUCER DURING OPENING. ON REQUEST ONE OF THE TWO MODELS AVAILABLE CAN BE INSTALLED;



MODELLO  
MODEL  
CO40 - 450

**CILINDRO IDRAULICO A STELO PASSANTE**  
Facilmente regolabile in base alla portata, tramite la valvola limitatrice di flusso.

HYDRAULIC CYLINDER WITH THROUGH ROD  
Easily adjustable according to the capacity by means of the flow limiter valve



**CILINDRO CON VALVOLA REGOLABILE LIMITATRICE DI FLUSSO**

CYLINDER EQUIPPED WITH AN ADJUSTABLE FLOW LIMITING VALVE



MODELLO  
MODEL  
CO60 - 380

**CILINDRO IDRAULICO CON COMPENSATORE INCORPORATO**  
Si autoregola in base alla portata richiesta.

HYDRAULIC CYLINDER WITH BUILT-IN COMPENSATOR  
It regulates itself based on the capacity required.



**CILINDRO IDRAULICO CON COMPENSATORE**

HYDRAULIC CYLINDER WITH COMPENSATOR

**VERSIONE DEL PORTAROTTAMI CON PIEDI FISSI**

DUMPING CONTAINER VERSION WITH FIXED FEET

L'INSTALLAZIONE DEI CILINDRI NON DETERMINA UN AUMENTO DELLE DIMENSIONI, ESSENDO MONTATI ALL'INTERNO DELL'INGOMBRO DEL PORTAROTTAMI

WHEN THE CYLINDERS ARE INSTALLED IT DOES NOT AUTOMATICALLY MEAN AN INCREASE IN SIZE BECAUSE THEY ARE ACTUALLY INSTALLED INSIDE THE DUMPER



**A RICHIESTA SI COSTRUISCONO CON QUALSIASI DIMENSIONE**  
THEY CAN BE MADE OF ANY SIZE ON REQUEST



# CONTENITORI RIBALTABILI

SKIPS TILTING CONTAINERS



RIBALTABILI SIA DA TERRA CHE IN SOLLEVAMENTO CON CARRELLO ELEVATORE  
DUMPING EITHER FROM THE GROUND OR WHEN RAISED WITH A FORKLIFT TRUCK



MODELLO  
MODEL  
LT 0450

COMPLETO DI 4 RUOTE  
2 FISSE E 2 PIROETTANTI  
Ø 175 MM  
CON VASCA A TENUTA STAGNA  
WITH FOUR WHEELS  
(2 FIXED + 2 CASTORS - Ø 175 MMS).  
SUPPLIED WITH SEALED BOX.



MODELLO  
MODEL  
LT 0470

MODELLO  
MODEL  
LT 0450

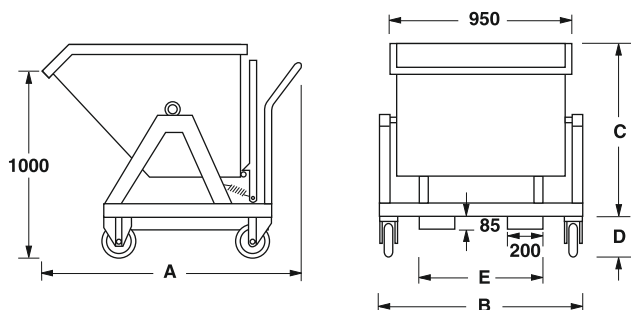
MODELLO  
MODEL  
LT 0460



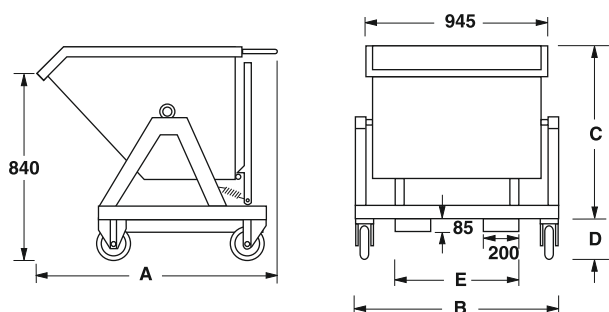
# CONTENITORI RIBALTABILI

## SKIPS TILTING CONTAINERS

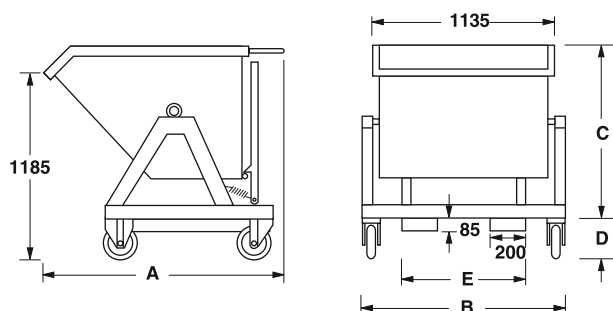
**RIBALTABILI SIA DA TERRA CHE IN SOLLEVAMENTO CON CARRELLO ELEVATORE**  
DUMPING EITHER FROM THE GROUND OR WHEN RAISED WITH A FORKLIFT TRUCK



MODELLO MODEL	DIMENSIONI . DIMENSIONS					PORTATA kg CAPACITY kg	VOLUME LITRI VOLUME LITRE
	A	B	C	D	E		
<b>LT 0450</b>	1300	1010	910	210	620	1000	400



MODELLO MODEL	DIMENSIONI . DIMENSIONS					PORTATA kg CAPACITY kg	VOLUME LITRI VOLUME LITRE
	A	B	C	D	E		
<b>LT 0460</b>	1175	1060	830	210	680	1000	430



MODELLO MODEL	DIMENSIONI . DIMENSIONS					PORTATA kg CAPACITY kg	VOLUME LITRI VOLUME LITRE
	A	B	C	D	E		
<b>LT 0470</b>	1225	1200	1075	210	815	1000	675



# CONTENITORI RIBALTABILI

SKIPS TILTING CONTAINERS



RIBALTABILI SIA DA TERRA CHE IN SOLLEVAMENTO CON CARRELLO ELEVATORE  
DUMPING EITHER FROM THE GROUND OR WHEN RAISED WITH A FORKLIFT TRUCK



COMPLETO DI 4 RUOTE  
2 FISSE E 2 PIROETTANTI Ø 175 MM  
CON VASCA A TENUTA STAGNA  
WITH FOUR WHEELS  
(2 FIXED + 2 CASTORS - Ø 175 MMS).  
SUPPLIED WITH SEALED BOX.



VASCA DI DECANTAZIONE E RUBINETTO A SFERA PER SEPARARE LE SOSTANZE LIQUIDE DA QUELLE SOLIDE.  
SETTING TANK AND BALL VALVE TO SEPARATE LIQUID AND SOLID SUBSTANCES.



TAPPI ANTIVIBRANTI IN GOMMA PER ATTUARE L'URTO IN FASE DI RIBALTAMENTO

RUBBER VIBRATION CAPS TO DEADEN KNOCKS DURING THE TILTING



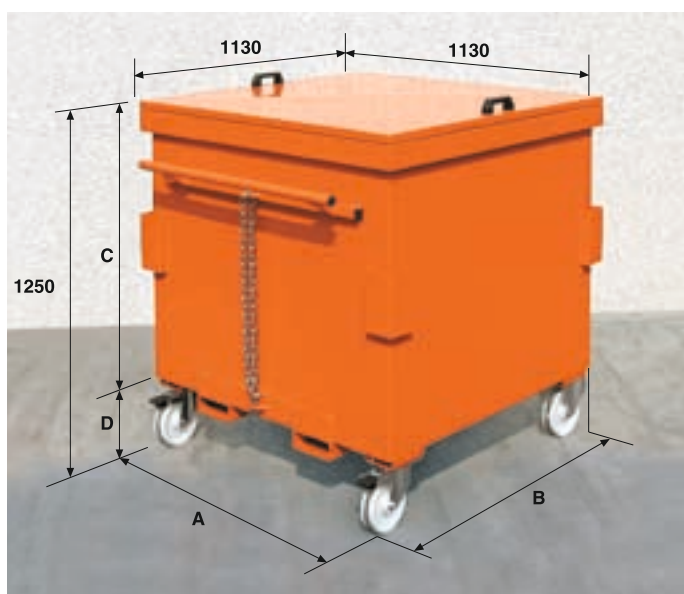
# CONTENITORI RIBALTABILI

## DUMPING CONTAINERS



- Contenitori ideali per la raccolta e lo smaltimento rapido di tutti i rifiuti.
- Lo svuotamento si effettua tramite rovesciamento con carrelli elevatori a forche rotanti.
- Sono dotati di coperchio e ruote (2 fisse e 2 piroettanti con freno).

- Containers that are ideal for quickly collecting and disposing of all waste.
- Emptying is done by tipping with the rotating forklift trucks.
- They have a lid and wheels (2 fixed and 2 castors with brake).



**TOLTO IL COPERCHIO, QUESTO VIENE SISTEMATO LATERALMENTE NELL'APPOSITA SEDE.**

WHEN THE LID IS TAKEN OFF IT IS SLOTTED INTO PLACE ON THE SIDE.

MODELLO MODEL	DIMENSIONI . DIMENSIONS				PORTATA kg CAPACITY kg	VOLUME LITRI VOLUME LITRE
	A	B	C	D		
<b>SL 167 CR</b>	1070	1070	1010	240	1500	1145



# CONTENITORI RIBALTABILI

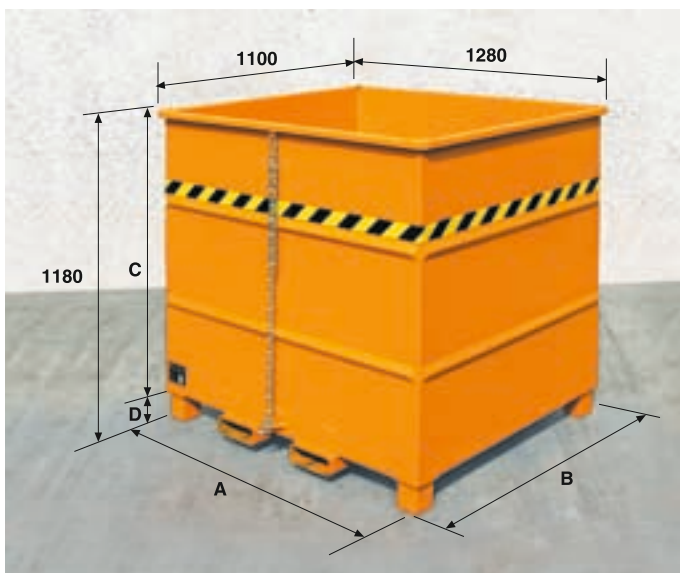
DUMPING CONTAINERS



**CONTENITORI RIBALTABILI CON  
CARRELLO ELEVATORE A FORCHE ROTANTI**  
DUMPING CONTAINERS  
WITH ROTATING FORKLIFT TRUCK



**CON PIEDI, ACCATASTABILI**  
WITH FEET, STACKABLE



MODELLO MODEL	DIMENSIONI . DIMENSIONS				PORTATA kg CAPACITY kg	VOLUME LITRI VOLUME LITRE
	A	B	C	D		
<b>SL 165 P</b>	1185	1100	1080	100	1500	1350

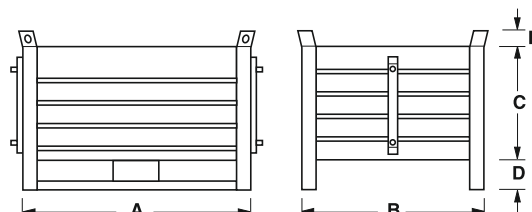
# CONTENITORI RIBALTABILI

DUMPING CONTAINERS



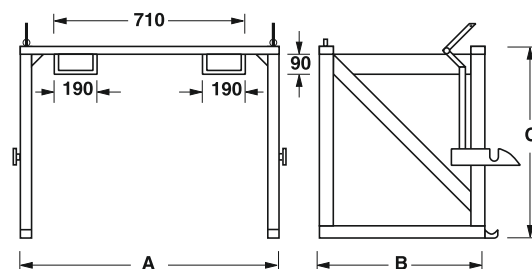
MODELLO  
MODEL  
SL 065 R

MODELLO MODEL	DIMENSIONI . DIMENSIONS					PORTATA kg CAPACITY kg
	A	B	C	D	E	
SL 065 R	1000	800	500	130	60	800



RIBALTATORE PER MOD. SL 065 R  
DUMPING GEAR FOR SL 065 R MOD.

MODELLO  
MODEL  
RIB 065



MODELLO MODEL	DIMENSIONI . DIMENSIONS		
	A	B	C
RIB 065	1140	730	800

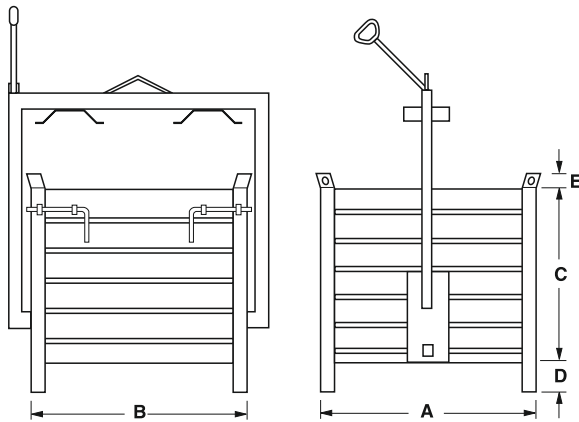
# CONTENITORI RIBALTABILI

DUMPING CONTAINERS



SOVRAPPONIBILI  
STACKABLE

MODELLO  
MODEL  
SL 155 R



MODELLO MODEL	DIMENSIONI . DIMENSIONS					PORTATA kg CAPACITY kg
	A	B	C	D	E	
SL 155 R	1000	1000	800	150	60	2000

CONTENITORE RIBALTABILE CON ROTAZIONE A 180° E  
DUE AMMORTIZZATORI IN GOMMA PER ASSORBIRE GLI  
URTI DEL RIBALTAMENTO.

DUMPING CONTAINER WITH 180° ROTATION AND TWO RUBBER  
SHOCK-ABSORBERS TO ABSORB THE IMPACT OF DUMPING.

